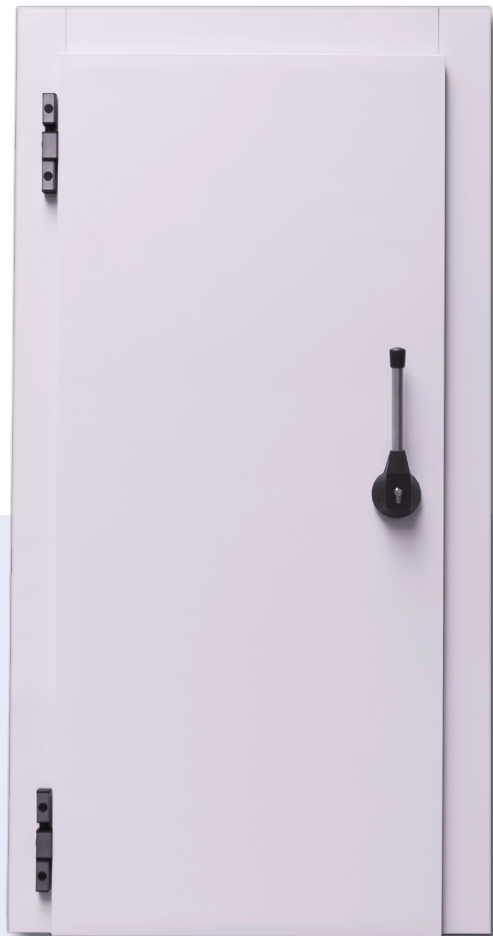


## Draaideuren voor koel- en vriesruimtes KT8/GT12

- Opdekdeurblad, zonder koudebruggen gevuld met cfk-vrij purschuim
- Driedelige, opgaande blokscharnieren van chroomnikkelstaal en kunststof
- Veiligheidssluiting 'Servo 06' met profielcilinder en geïntegreerde noodontgrendeling



KT8 en GT12 zijn robuuste, klassieke koel- en vriesdeuren voor commercieel en industrieel gebruik. Met een evenwichtige combinatie van koele oppervlakken en moderne kunststoffen volgen ze een duidelijk ontwerp. De economische isolatiediktes verlagen de bedrijfskosten en houden de koude onder controle. Gladde oppervlakken, afgeronde randen en de volledig metalen uitvoering voorkomen vuilophoping en vergemakkelijken de reiniging. De op maat gemaakte draaideuren zijn geschikt als eerste uitrusting en als vervangende deuren bij renovatiewerkzaamheden.

## Deurblad

Alle deurbladen hebben robuuste plaatstalen bekledingen en zijn gevuld met cfk-vrij polyurethaanschuim. De rondom aangebrachte rubberen afdichtingen zijn zeer elastisch en gemakkelijk te vervangen. Afhankelijk van de toepassing en het temperatuurbereik worden de deurbladen geleverd in een dikte van 80 of 120 mm.

## Kozijn

Het torsiestijve standaard blokkozijn is eveneens volledig gevuld met hard polyurethaanschuim. Voor montage in metselwerk wordt het kozijn voorzien van verzinkte muurankers. De standaard lichtmetalen dorpel kan met de vloer gelijkliggend en overrijdbaar worden ingewerkt. In de vriesruimte worden alle kozijnen bovendien uitgerust met een ingebouwde kozijn- en dorpelverwarming. De verwarming heeft een oververhittingsthermostaat en is voorbereid voor directe aansluiting op 220 volt.

## Beslag

De handgreep 'Servo 06' is uitgerust met een veiligheidssluiting, corrosiebestendige hendels en een profielcilinderslot. De geïntegreerde noodontgrendeling zorgt voor betrouwbare veiligheid.

De opgaande blokscharnieren tillen de deur bij het openen enkele millimeters op.

## Accessoires en speciale uitvoeringen

Contactschakelaars, tweevleugelige uitvoeringen, kijkvensters, hangbaandoorvoeren, speciale kozijnen voor verschillende inbouwsituaties

## Oppervlakken

- Chroomnikkelstaal, 240 korrel mat geslepen
- Chroomnikkelstaal, cirkelvormig gematteerd
- Gegalvaniseerd dun plaatstaal, vergelijkbaar met RAL 9010 wit
- Andere RAL-kleuren optioneel

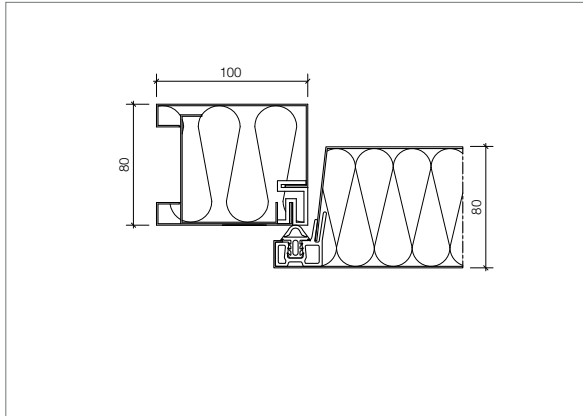


*Koeldeur KT 8*  
80 mm isolatiedikte, +25 °C tot 0 °C  
Standaard blokkozijn voor inbouw in metselwerk



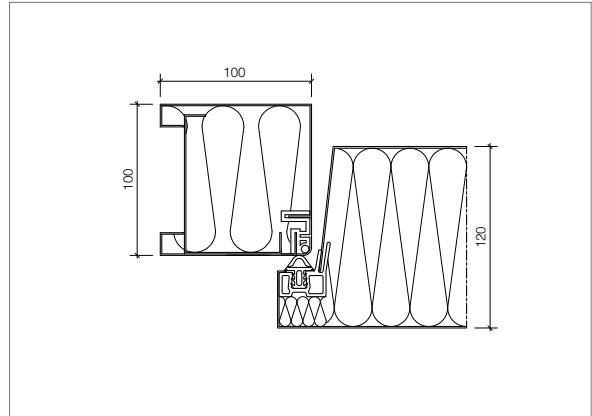
*Vriesdeur GT 12*  
120 mm isolatiedikte, +25 °C tot -30 °C  
Standaard blokkozijn voor inbouw in metselwerk

### Types kozijnen KT 8

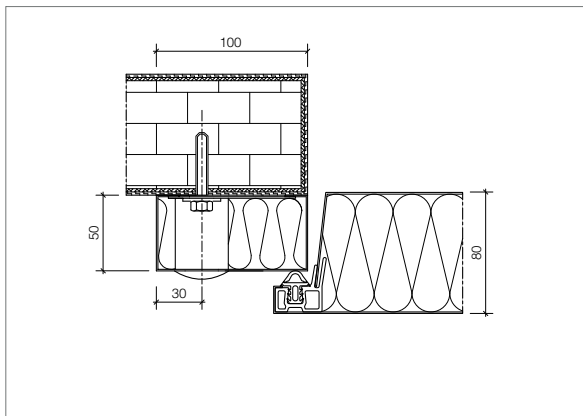


*Blokkozijn met koudebrugonderbreking*

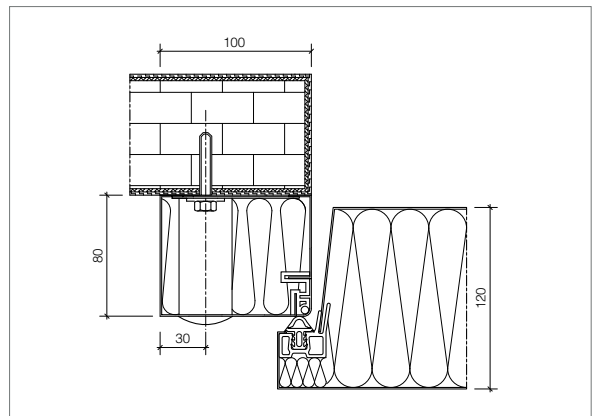
### Types kozijnen GT 12



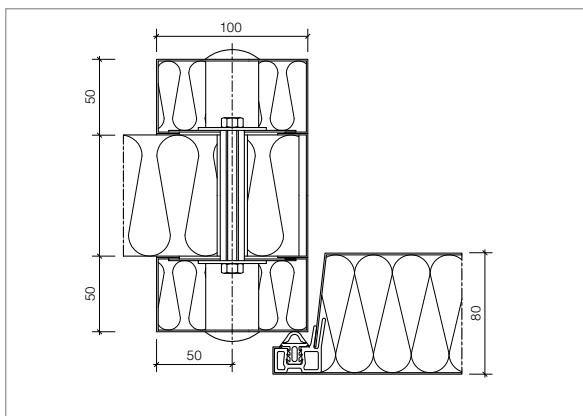
*Blokkozijn met koudebrugonderbreking en kozijnverwarming*



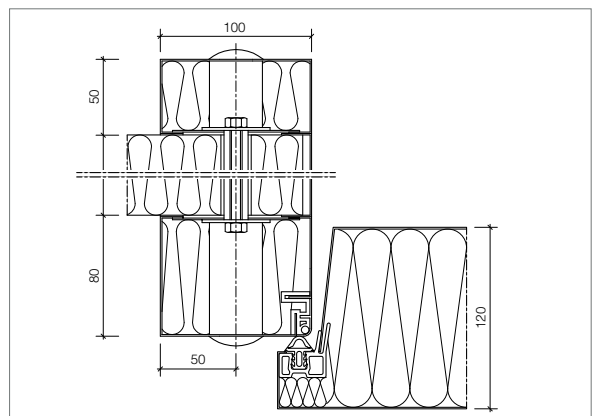
*Vlak kozijn voor montage op metselwerk.*



*Vlak kozijn voor montage op metselwerk, met koudebrugonderbreking en kozijnverwarming.*

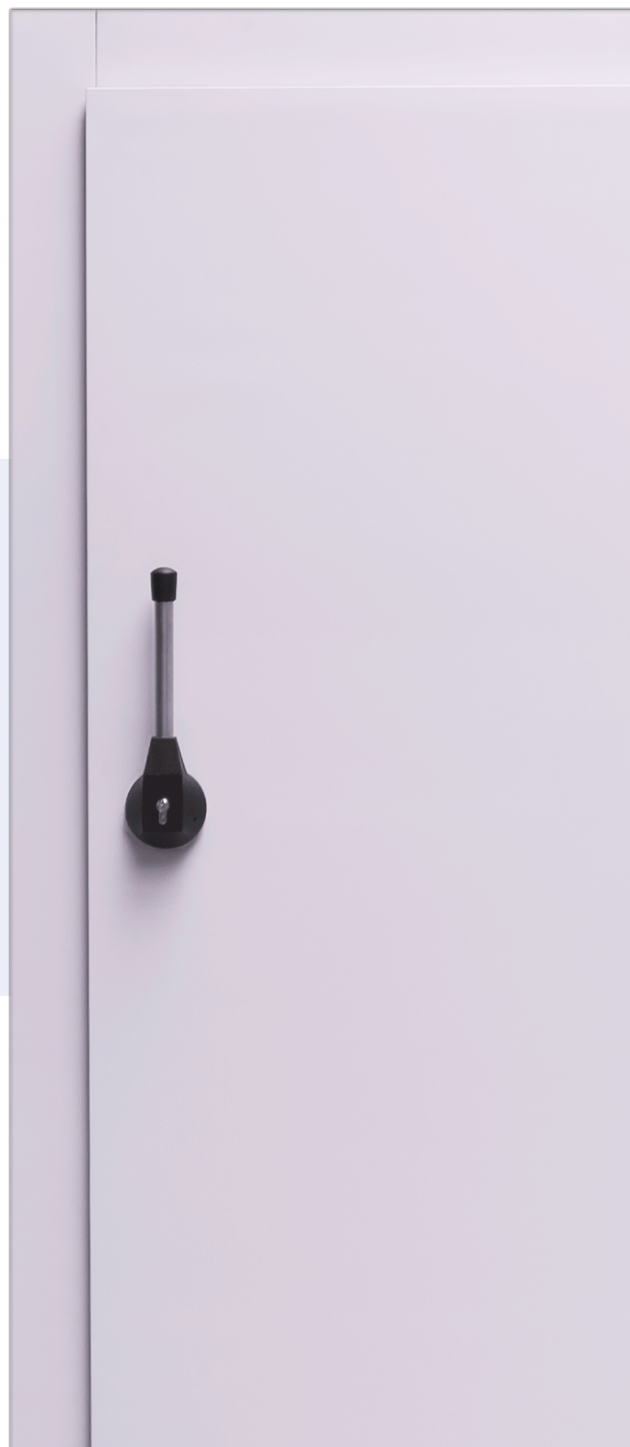


*Vlak klemkozijn voor inbouw in isolatie-elementen.*



*Vlak klemkozijn voor inbouw in isolatie-elementen, met koudebrugonderbreking en kozijnverwarming.*

- Koel- en vriescellen
- Deuren voor koel- en vriesruimtes
- Klimaat- en testcellen
- Cleanroomtechniek
- Machinebekleding



Draaideuren voor koel- en vriesruimtes 04/2024