

Drzwi obrotowe do pomieszczeń chłodniczych i mroźni

KT8/GT12

- Skrzydło drzwi przylgowych wypełnione wolną od FCKW pianką PUR bez mostków termicznych
- Trzyczęściowe zawiasy z mechanizmem wznosząco-opadającym, wykonane ze stali chromowo-niklowej i tworzywa sztucznego
- Zamknięcie bezpieczeństwa »Servo 06« z cylindrem profilowanym i zintegrowaną funkcją awaryjną



KT8 oraz GT12 to solidne, klasyczne drzwi do pomieszczeń chłodniczych i mroźni, przeznaczone do zastosowań komercyjnych i przemysłowych. Dzięki zbalansowanemu połączeniu „chłodnych” powierzchni i nowoczesnych tworzyw sztucznych cechuje je czysta linia designu. Ekonomiczna grubość warstwy izolacyjnej obniża koszty eksploatacji i utrzymuje zimno pod kontrolą. Gładkie powierzchnie, zaokrąglone krawędzie oraz wykonanie w całości z metalu stanowią skuteczną zaporę dla brudu i ułatwiają czyszczenie. Wykonane na wymiar drzwi obrotowe nadają się do wykorzystania jako wyposażenie podstawowe, a ponadto można je wykorzystać jako drzwi zastępcze podczas prac remontowych.

Skrzydło drzwi

Wszystkie skrzydła drzwiowe pokryte są solidną warstwą blachy i posiadają wypełnienie z wolnej od FCKW pianki poliuretanowej. Uszczelki gumowe na obwodzie charakteryzuje wysoka elastyczność i łatwość wymiany. Skrzydła drzwiowe – w zależności od zastosowania i zakresu temperatury – są dostępne w różnych grubościach: 80 lub 120 mm.

Rama

Odporna na skręcanie standardowa rama blokowa jest również w całości wypełniona pianką poliuretanową. Do montażu w murze została wyposażona w cynkowane kotwy. Seryjny próg z lekkiego metalu można zamontować równo z podłożem, umożliwiając przejazd po nim. W strefie mrożenia wszystkie ramy wyposażane są ponadto w zintegrowane ogrzewanie ramy i progu. Ogrzewanie posiada termostat zabezpieczający przed przegrzaniem i jest przygotowane do bezpośredniego podłączenia do zasilania 220 V.

Okucia

Uchwyt »Servo 06« jest wyposażony w zamknięcie bezpieczeństwa, odporne na korozję dźwignie i zamek z cylindrem profilowanym. Zintegrowana funkcja awaryjna niezawodnie zapewnia bezpieczeństwo. Zawiasy wznosząco-opadające unoszą drzwi o kilka milimetrów podczas otwierania.

Akcesoria i wersje specjalne

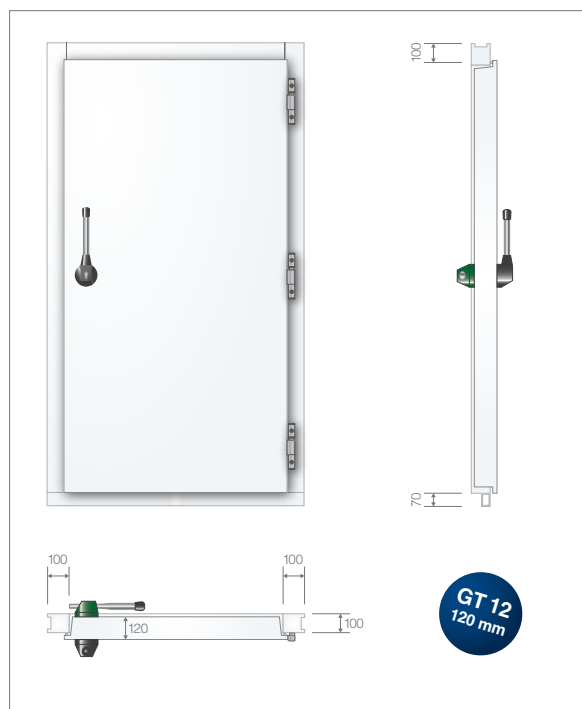
Wyłączniki stykowe, wersje dwuskrzydłowe, wzierniki, przepusty dla systemów rurowych, ramy specjalne do różnych sytuacji montażowych

Powierzchnie

- stal chromowo-niklowa, wyszlifowana na mat ziarnem 240
- stal chromowo-niklowa, matowiona w pawie oko
- cynkowana blacha cienka, zbliżony do RAL 9010 biały
- inne kolory RAL dostępne opcjonalnie

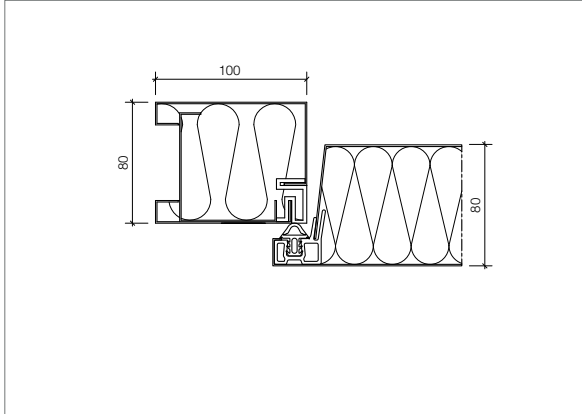


Drzwi do pomieszczeń chłodniczych KT 8
grubość izolacji 80 mm, od +25°C do 0°C
standardowa rama blokowa do montażu w murze



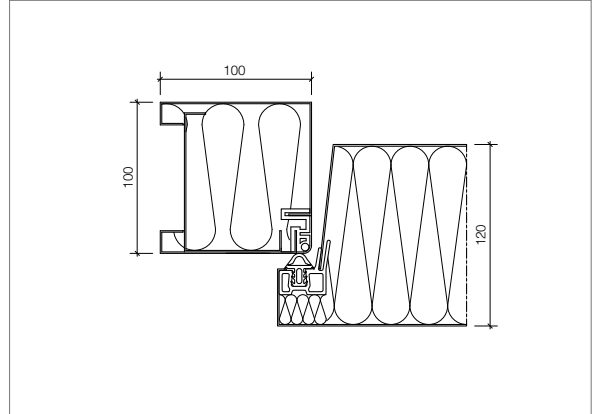
Drzwi do mroźni GT 12
grubość izolacji 120 mm, od +25°C do -30°C
standardowa rama blokowa do montażu w murze

Warianty ramy KT 8

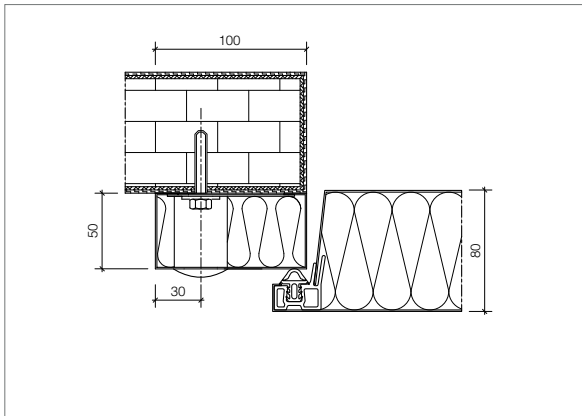


Rama blokowa z profilem zapewniającym termiczne oddzielenie.

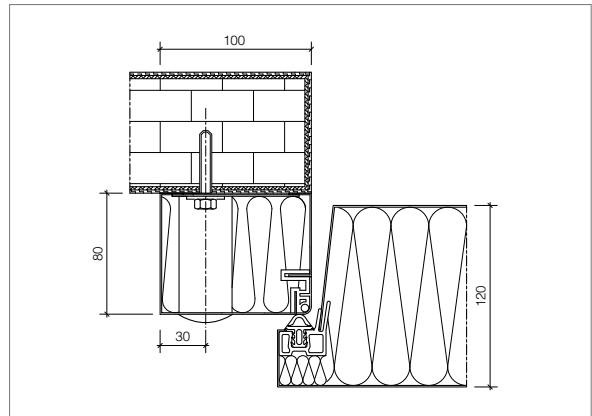
Warianty ramy GT 12



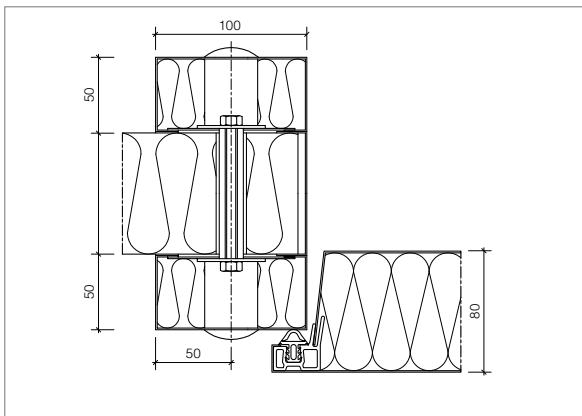
Rama blokowa z profilem zapewniającym termiczne oddzielenie i ogrzewaniem ramy.



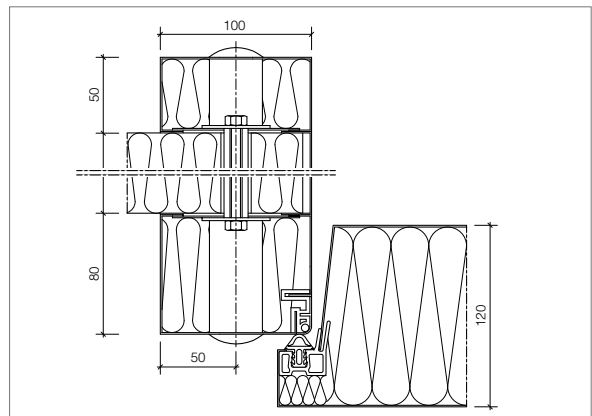
Rama płaska do montażu na murze.



Rama płaska do montażu na murze, z profilem zapewniającym termiczne oddzielenie i ogrzewaniem ramy.



Rama płaska zaciskowa do montażu w elementach izolacyjnych.



Rama płaska zaciskowa do montażu w elementach izolacyjnych, z profilem zapewniającym oddzielenie termiczne i ogrzewaniem ramy.

- Konstrukcje stalowe
- Pomieszczenia chłodnicze i mroźnicze
- Drzwi do pomieszczeń chłodniczych i mroźni
- Klimatyzowane komory testowe
- Clean room
- Obudowy maszyn

