

Kühl- und Tiefkühlraum-Drehtüren KT8/GT 12

- Falztürblatt mit FCKW-freiem PUR-Schaum kältebrückenfrei ausgeschäumt
- Dreiteilige, steigende Kastenbänder aus Chromnickelstahl und Kunststoff
- Sicherheitsverschluss »Servo 06« mit Profilzylinder und integrierter Notauslösung



KT8 und GT 12 sind robuste, klassische Kühl- und Tiefkühlraumtüren für den gewerblichen und industriellen Einsatz. Mit einer ausgewogenen Verbindung von kühl wirkenden Oberflächen und modernen Kunststoffen folgen sie einem klaren Design. Die wirtschaftlichen Isolierstärken senken die Betriebskosten und halten die Kälte im Griff. Glatte Oberflächen, abgerundete Kanten und die Ganzmetallausführung vermeiden die Bildung von Schmutz und erleichtern die Reinigung. Die maßgefertigten Drehtüren eignen sich zur Erstausrüstung und als Ersatztüren für Sanierungsmaßnahmen.

Türblatt

Alle Türblätter haben robuste Blechdeckschichten und sind mit Polyurethanhartschaum FCKW-frei ausgefüllt. Die umlaufenden Gummidichtungen sind hoch elastisch und leicht auszutauschen. Je nach Anwendung und Temperaturbereich werden die Türblätter in 80 oder 120 mm Stärke geliefert.

Rahmen

Der verwindungssteife Standard-Blockrahmen ist ebenfalls komplett mit Polyurethanhartschaum ausgefüllt. Zum Einbau in Mauerwerk wird er mit verzinkten Mauerankern ausgestattet. Die serienmäßige Leichtmetallschwelle kann bodengleich befahrbar eingesetzt werden. Im Tiefkühlbereich werden außerdem alle Rahmen mit einer eingebauten Rahmen- und Schwellenheizung ausgestattet. Die Heizung hat ein Überhitzungsthermostat und ist zum Direktanschluss an 220 Volt vorbereitet.

Beschläge

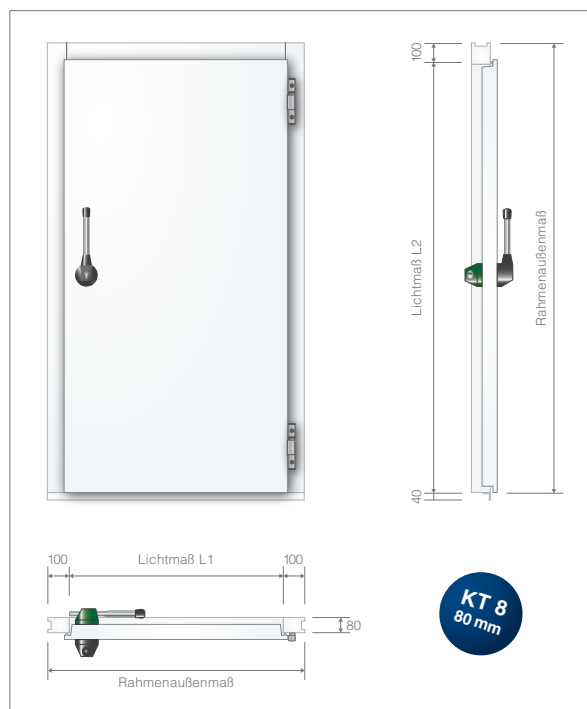
Der Griff »Servo 06« ist mit einem Sicherheitsverschluss, korrosionsbeständigen Hebeln und einem Profilzylinderschloss ausgestattet. Die integrierte Notauslösung sorgt zuverlässig für Sicherheit. Die steigenden Kastenbänder heben die Tür beim öffnen einige Millimeter an.

Zubehör und Sonderausführungen

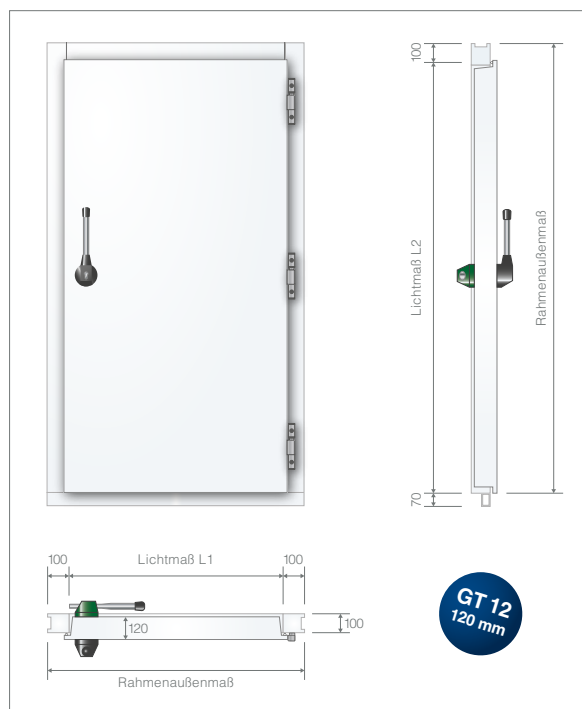
Kontaktschalter, Zweiflügelige Ausführungen, Sichtfenster, Rohrbahndurchgänge, Sonderrahmen für verschiedene Einbausituationen

Oberflächen

- Chromnickelstahl, 240 Korn matt geschliffen
- Chromnickelstahl, kreismattiert
- Verzinktes Feiblech, ähnlich RAL 9010 weiß
- Weitere RAL-Farben optional

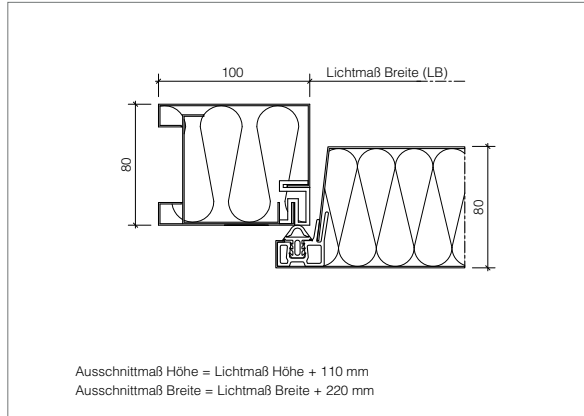


Kühlraumtür KT 8
80 mm Isolierstärke, +25°C bis 0°C
Standardblockrahmen für den Einbau in Mauerwerk



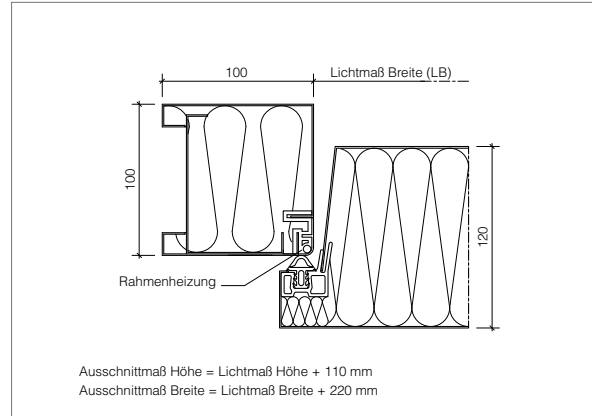
Kühlraumtür GT 12
120 mm Isolierstärke, +25°C bis -30°C
Standardblockrahmen für den Einbau in Mauerwerk

Rahmenvarianten KT 8

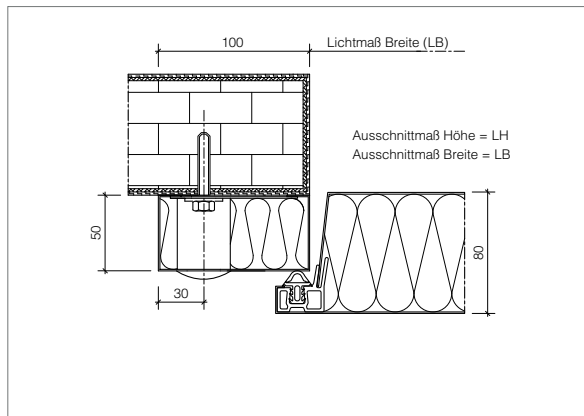


Blockrahmen mit Kälteunterbrecherprofil

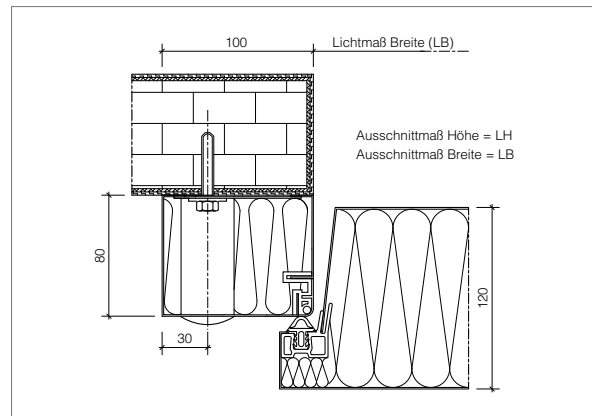
Rahmenvarianten GT 12



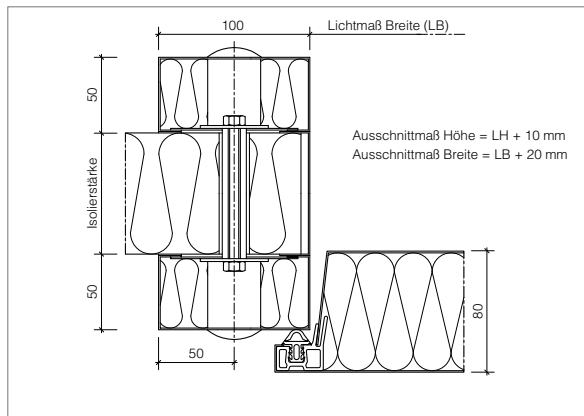
Blockrahmen mit Kälteunterbrecherprofil und Rahmenheizung



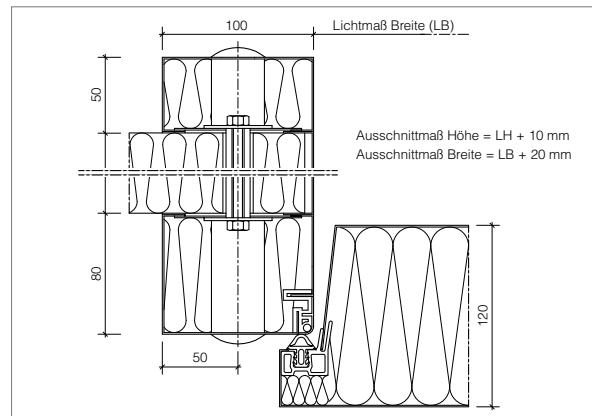
Flachrahmen zur Montage am Mauerwerk.



Flachrahmen zur Montage am Mauerwerk, mit Kälteunterbrecherprofil und Rahmenheizung.

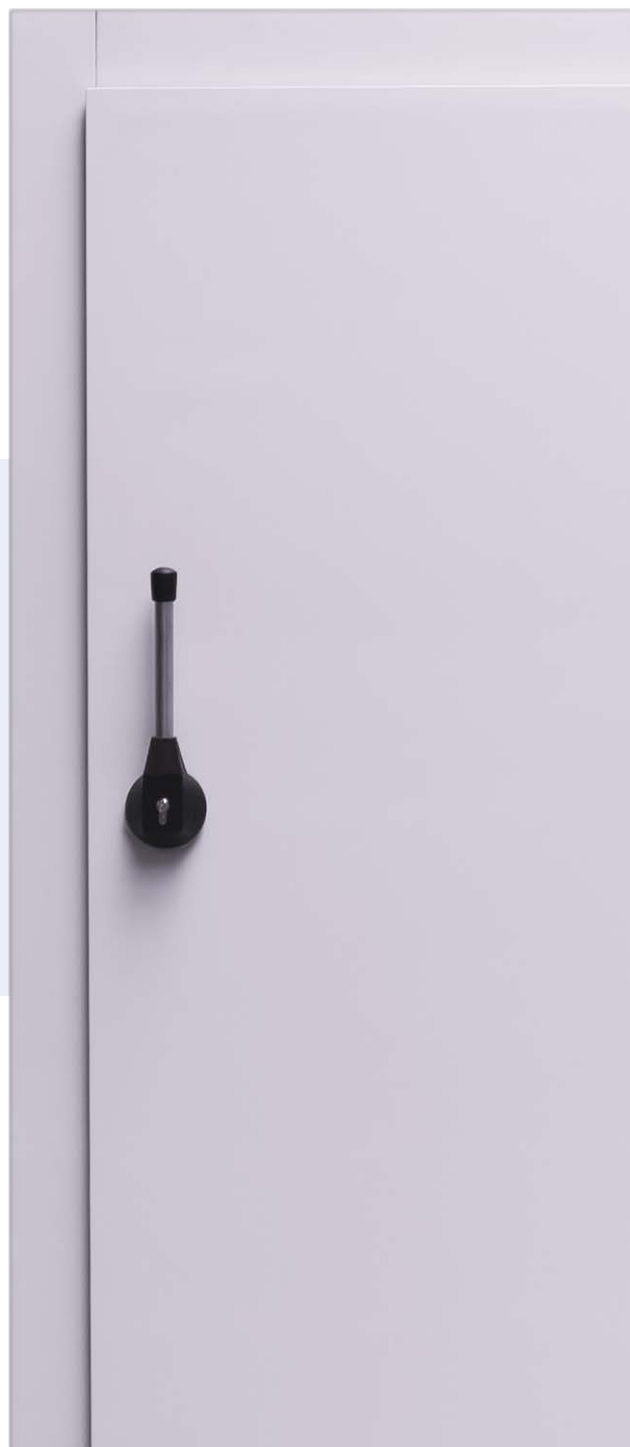


Flach-Klemmrahmen zum Einbau in Isolierelemente.



Flach-Klemmrahmen zum Einbau in Isolierelemente, mit Kälteunterbrecherprofil und Rahmenheizung.

Kühl- und Tiefkühlzellen
Kühl- und Tiefkühlraumtüren
Klima- und Prüfzellen
Reinraumtechnik
Maschinenverkleidungen



Kühl- und Tiefkühlraum-Drehtüren 1/2019