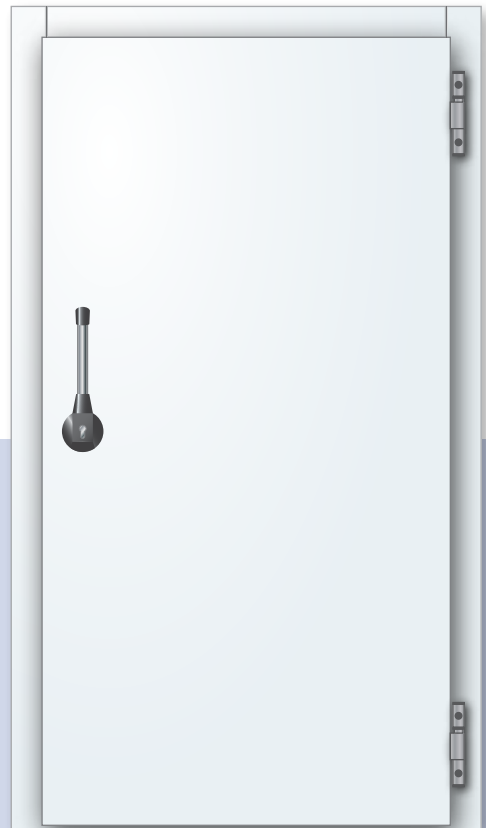


Rahmenvarianten
für Kühlraumdrehtüren





Rahmenvarianten für Kühlraumdrehtüren

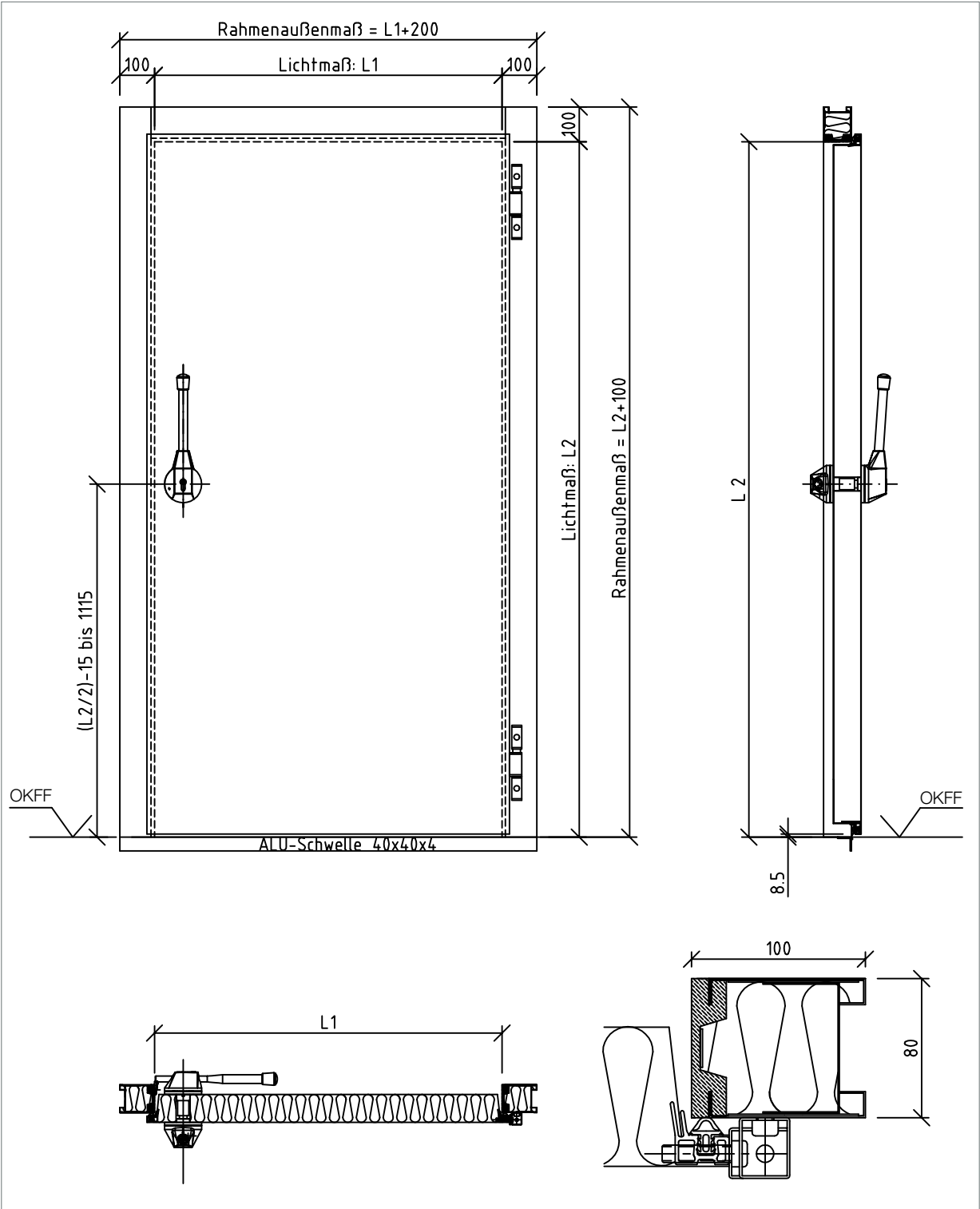
Inhalt

Kühlraumdrehtür KT 8 mit Blockrahmen	4 & 5
Kühlraumdrehtür KT 8 mit Blockrahmen, Bohrung in Laibung	6
Kühlraumdrehtür KT 8 mit Flach-Klemmrahmen, CNS Z-Profil	7
Kühlraumdrehtür KT 8 mit Flach-Klemmrahmen, Laibung	8
Kühlraumdrehtür KT 8 mit Flachrahmen, Bohrung 30 mm von der Außenkante.	9
Kühlraumdrehtür KT 8 mit Rohrrahmen	10
Kühlraumdrehtür KT 8 mit U-Rahmen 65 × ISO × 65 mm	11

Kühlraumdrehtür KT 8 mit Blockrahmen

Lichtmaß: L1 x L2 DIN rechts
 Blockrahmen 100 x 80 mm

Art. Nr. 01 10 10 XX 01 10

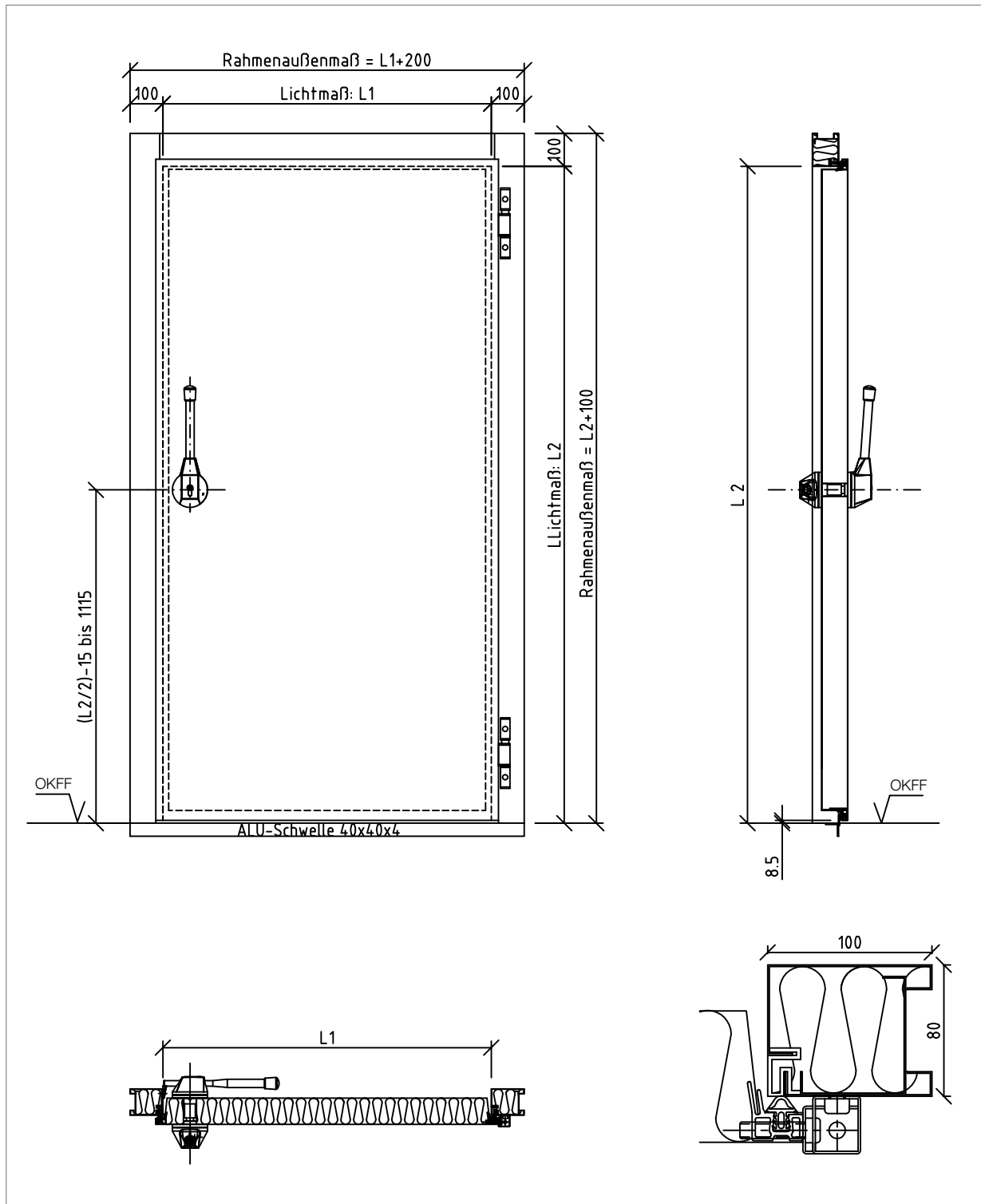


Kühlraumdrehtür KT 8 mit Blockrahmen

Lichtmaß: L1 × L2 DIN rechts

Blockrahmen 100 × 80 mm

Art. Nr. 01 10 10 XX 01 10

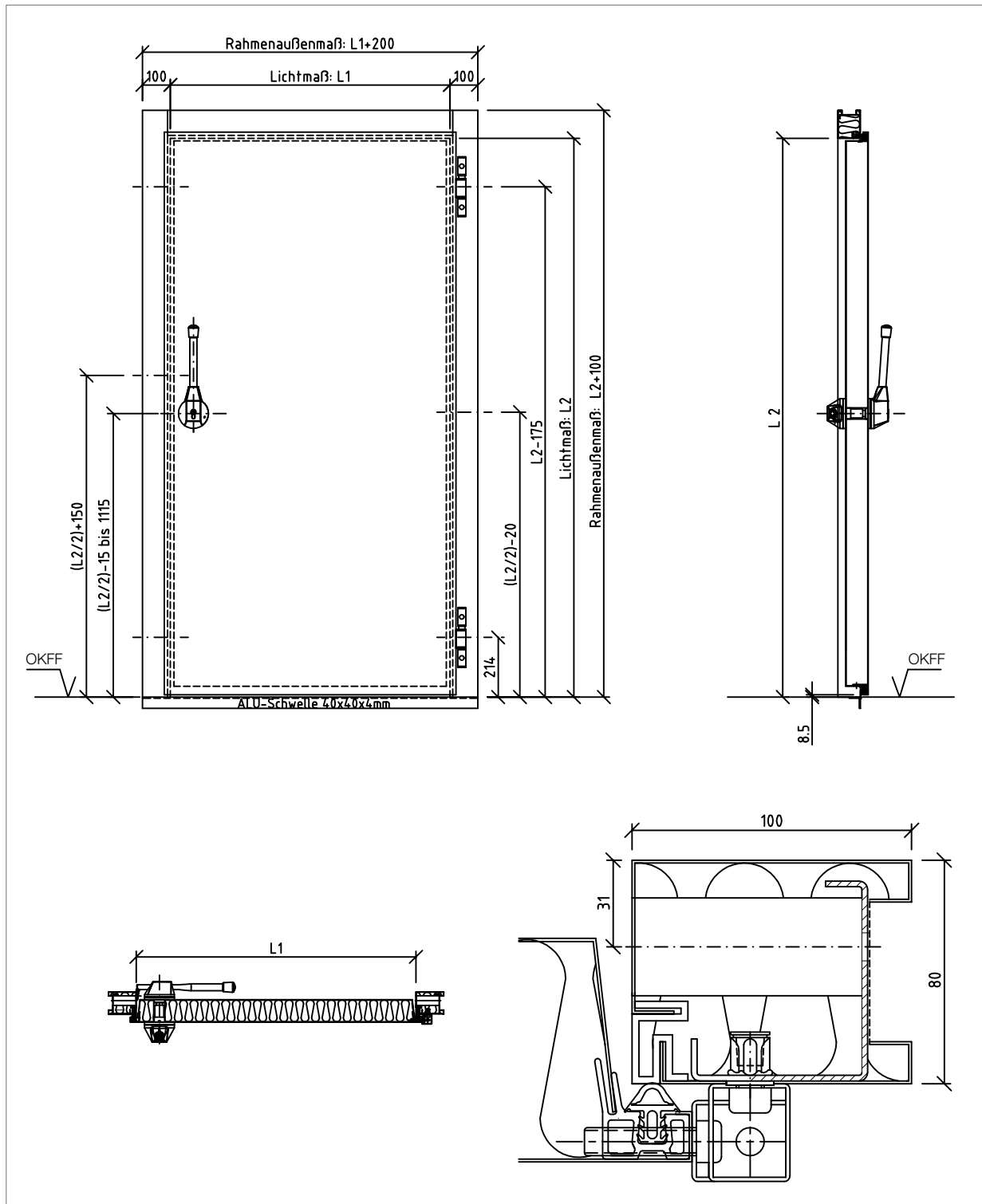


Kühlraumdrehtür KT 8 mit Blockrahmen, Bohrung in Laibung

Lichtmaß: L1 × L2 DIN rechts

Blockrahmen 100 × 80 mm

Art. Nr. 01 10 10 XX 01 11

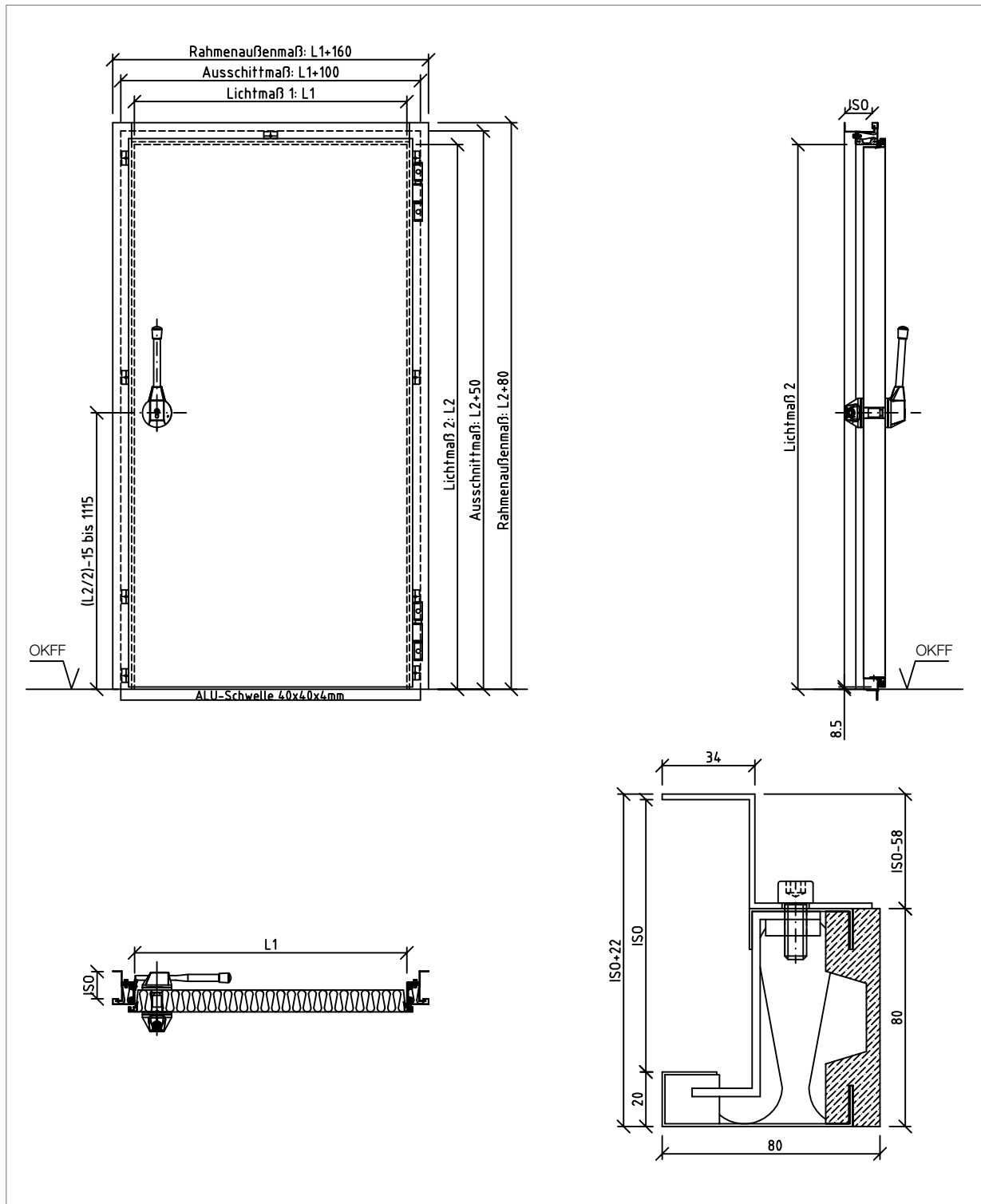


Kühlraumdrehtür KT 8 mit Flach-Klemmrahmen, CNS Z-Profil

Lichtmaß: L1 × L2 DIN rechts

Flachrahmen 80 × 80 mm

Art. Nr. 01 10 10 XX 01 02

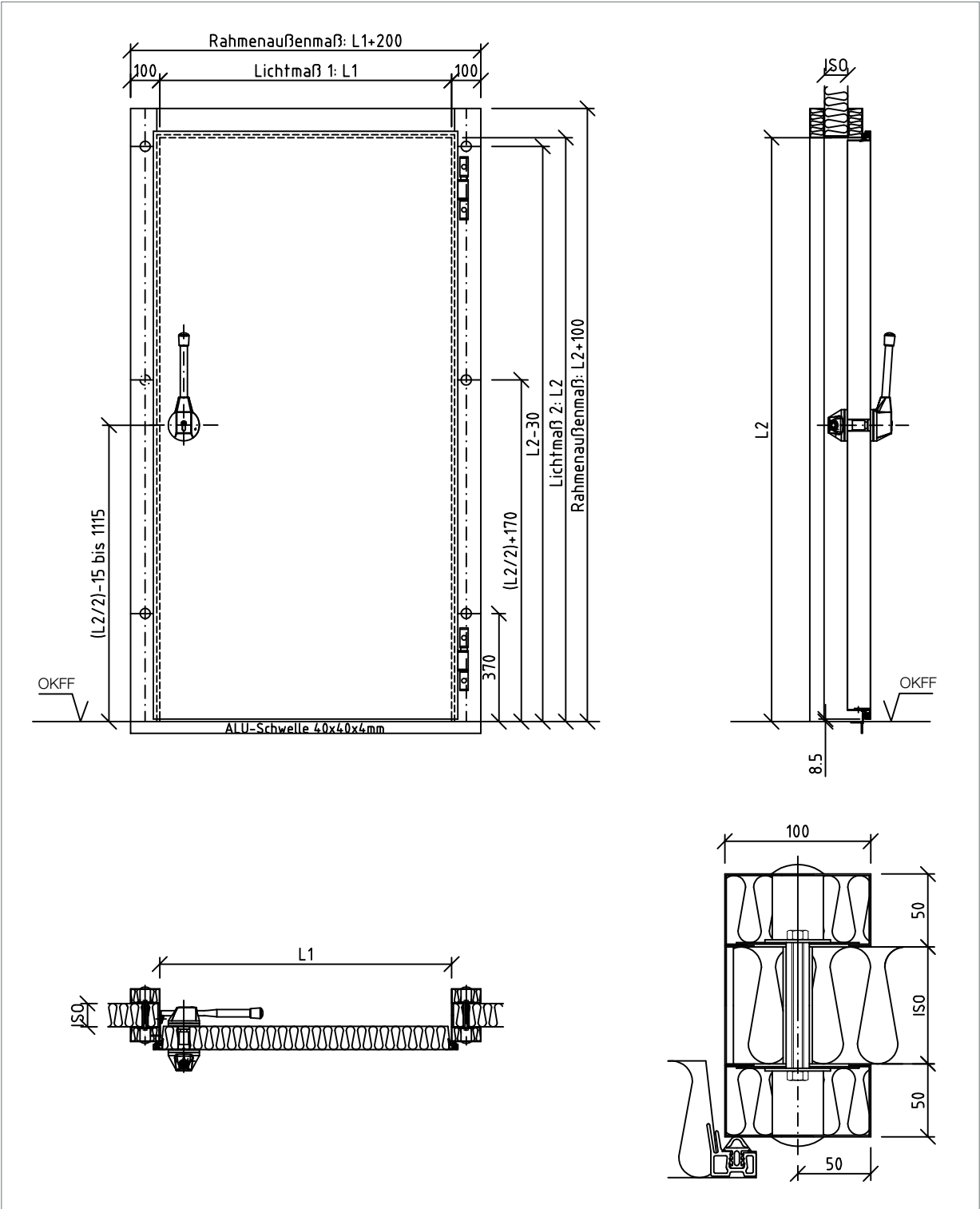


Kühlraumdrehtür KT 8 mit Flach-Klemmrahmen, Laibung

Lichtmaß: L1 x L2 DIN rechts

Flach-Klemmrahmen 100 x 50 mm, Laib. ISO

Art. Nr. 01 10 10 XX 01 31

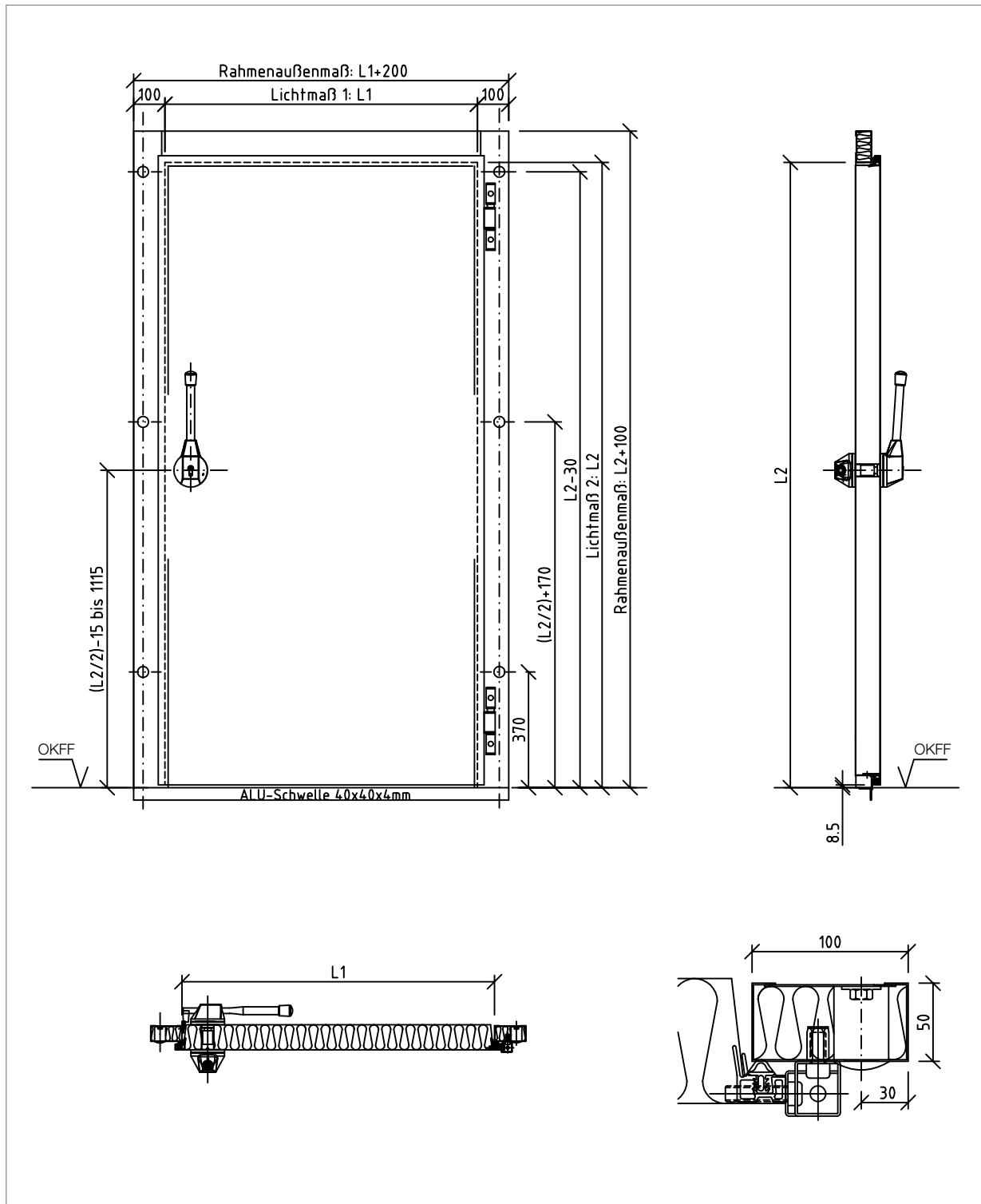


Kühlraumdrehtür KT 8 mit Flachrahmen, Bohrung 30 mm von der Außenkante

Lichtmaß: L1 × L2 DIN rechts

Flachrahmen 100 × 50 mm

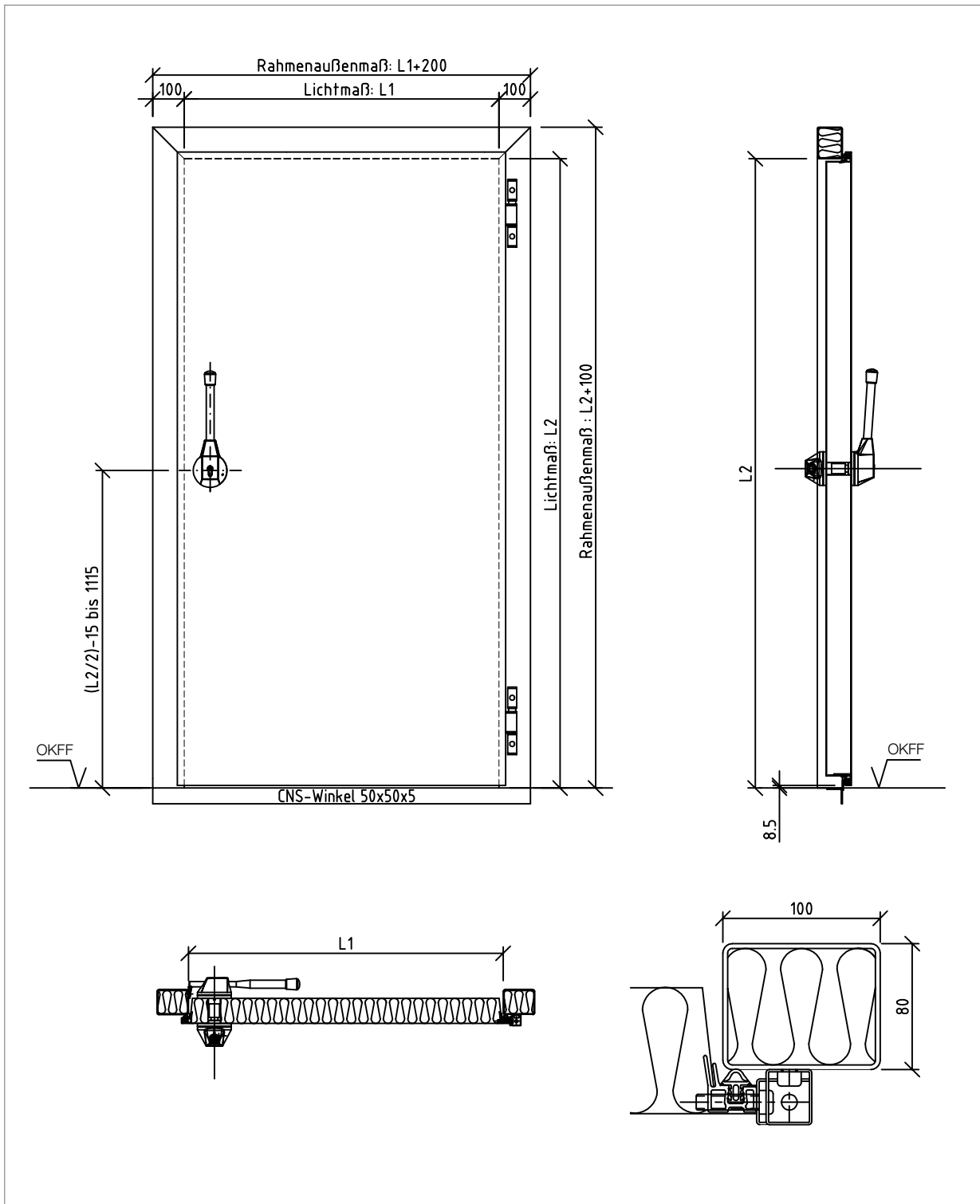
Art. Nr. 01 10 10 XX 01 20



Kühlraumdrehtür KT 8 mit Rohrrahmen

Lichtmaß: L1 × L2 DIN rechts
Rohrrahmen 100 × 80 × 3 mm

Art. Nr. 01 10 10 XX 01 70

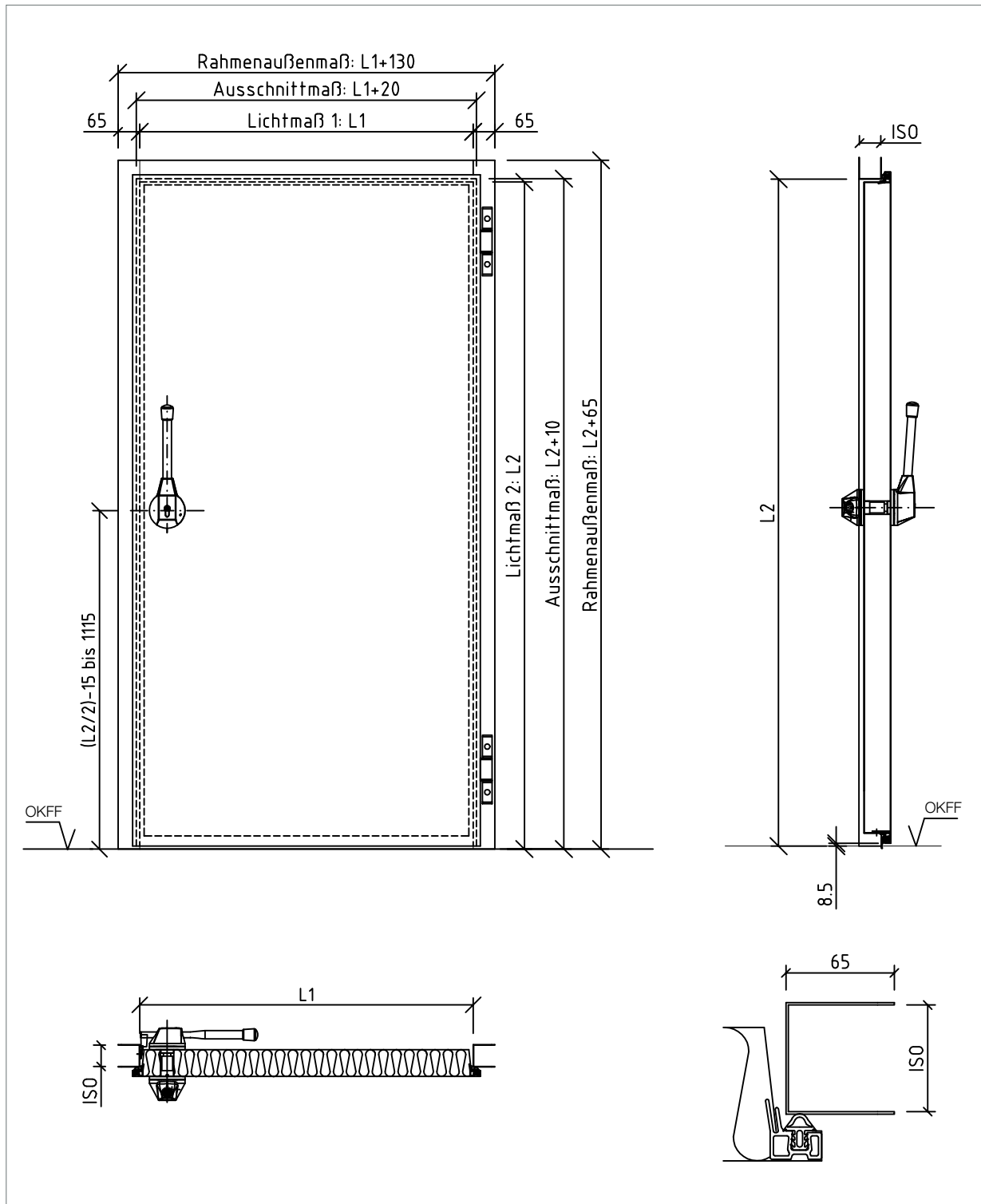


Kühlraumdrehtür KT 8 mit U-Rahmen 65 × ISO × 65 mm

Lichtmaß: L1 × L2 DIN rechts

U-Rahmen CNS 240 Korn 1,5 mm

Art. Nr. 01 10 10 XX 01 41



Ideen mit System

- Kühl- und Tiefkühlzellen
- Kühl- und Tiefkühlraumtüren
- Klima- und Prüfzellen
- Reinraumtechnik
- Maschinenverkleidungen
- Kanten, Stanzen, Biegen, Lasern

Rahmenvarianten
für Kühlraumtüren

Stand Juni 2017